

ГРУНТОВЫЕ НАСОСЫ ТИПА ГРТ_{1250/71} И НАСОСНЫЕ АГРЕГАТЫ НА ИХ ОСНОВЕ

Описание

Назначение: центробежные грунтовые насосы типа ГРТ_{1250/71} и агрегаты электронасосные на их основе предназначены для перекачивания высокоабразивных гидросмесей с рН 6...12, плотностью до 1600 кг/м³, температурой от 278 до 333 К (от 5°С до 60°С), объемной концентрацией твердых включений до 40%, средний размер твердых частиц 6 мм, максимальный размер твердых частиц 12 мм, микротвердостью до 1000 МПа. Насосы грунтовые типа ГРТ_{1250/71} – центробежные, горизонтальные, одноступенчатые, консольные с осевым подводом гидросмеси к рабочему колесу.

Грунтовые насосы типа ГРТ_{1250/71} и агрегаты электронасосные на их основе применяются в любой отрасли промышленности, где необходимо обеспечить гидротранспорт твердых частиц, вызывающих интенсивный абразивный износ контактирующего с ними материала: горно-обогатительные и горно-металлургические предприятия, теплоэлектростанции, предприятия по производству цемента, алмазо- и золотодобывающие предприятия, технологические линии дробления, обогащения полезных ископаемых и т.п.

Материал деталей проточной части насосов: износостойкий чугун ИЧХ28Н2. Уплотнение вала – мягкий сальник с подачей промывочной воды.

Грунтовые насосы типа ГРТ_{1250/71} и агрегаты электронасосные на их основе выпускаются в климатическом исполнении УХЛ и категории размещения при эксплуатации 4 по ГОСТ 15150-69.

Насосы грунтовые типа ГРТ_{1250/71} и агрегаты электронасосные на их основе соответствуют требованиям, предусмотренным ТУ

Структура условного обозначения насосов (агрегатов) типа ГРТ_{1250/71}

ГРТ_{1250/71} , где

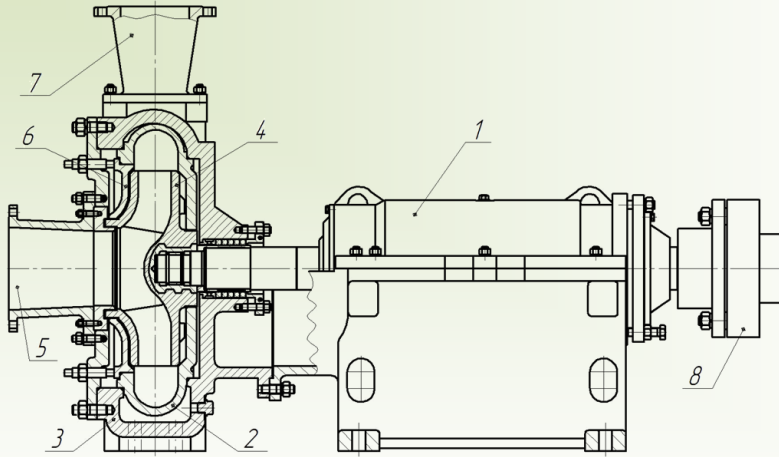
- ГР – грунтовый с осевым входом;
- Т – проточная часть с внутренним корпусом;
- 1250 – подача в м³/час;
- 71 – напор, м.

Технические характеристики грунтового насоса типа ГРТ_{1250/71}

Наименование показателя	Норма для типа	
	ГРТ _{1250/71}	ГРТ _{1250/71} с обрезкой «а»
Подача, м ³ /ч	1250	1100
Напор, м	71	52,5
Допускаемая вакуумметрическая высота всасывания, не более, м.в.ст	7	5,5
Максимальный подпор при входе в насос, не более, кг/см ²	5	5
КДП насоса на воде, не менее, %	54	51
Мощность, потребляемая насосом при перегрузочном режиме, не более, кВт	440	340
Номинальная мощность электродвигателя, кВт	630	400*
Частота вращения, об/мин	985	985
Расход воды в сальник, м ³ /час	10	10
Вес насоса, кг	5415	5410

*- мощность указана для плотности перекачиваемой среды – 1150 кг/м³.

Общий вид центробежного грунтового насоса типа ГРТ1250/71



1. Стойка опорная 2. Корпус внутренний 3. Корпус наружный 4. Рабочее колесо 5. Патрубок всасывающий
6. Диск защитный 7. Напорный патрубок 8. Муфта

Габаритный чертеж центробежного грунтового насоса типа ГРТ1250/71

